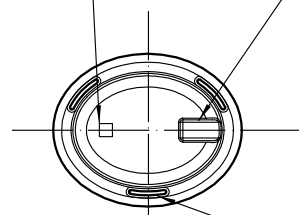


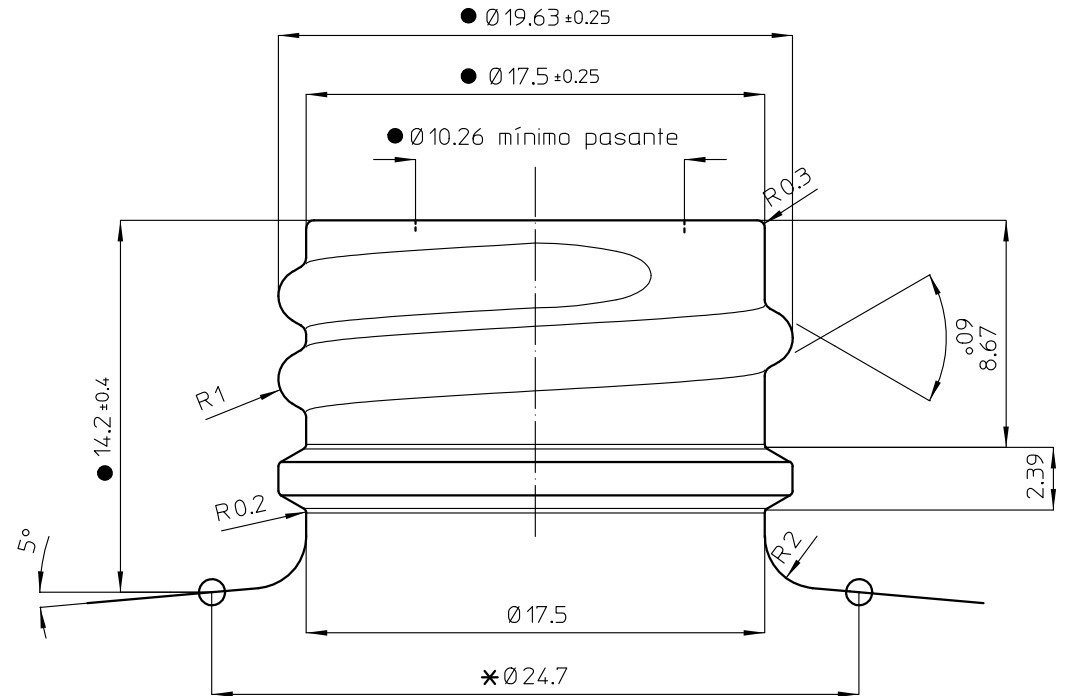
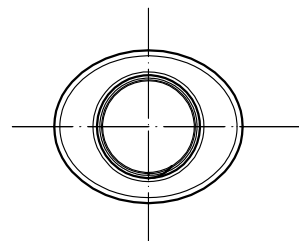
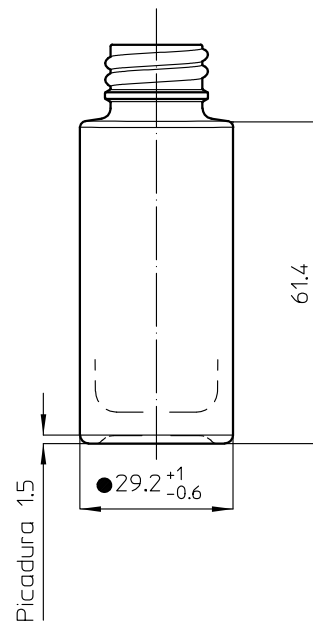
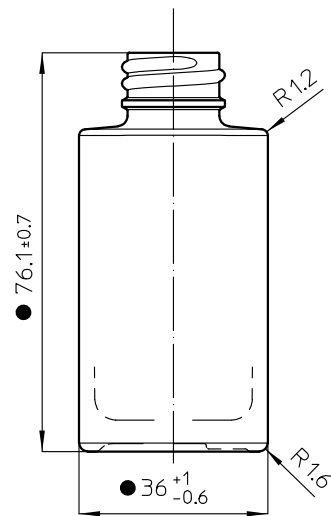
Nº de molde

Muesca de decorado



Barretas de estabilidad


Posición de rosca según plano



1.5 VUELTAS DE HILO
 INICIO DE HILO DE ROSCA: 0.70±0.32
 PASO DE ROSCA: 3.175

DETALLE DE BOCA
 ESCALA 5:1

- Cotas a controlar con calibre
- * Cota referencia apoyo de calibre

				 Desarrollo y Servicio Técnico de Frascos
D	NOV-15	RS	Cambio denominación modelo y tolerancias cuerpo	
C	ABR-15	DP	Se modifica boca	
B	MAR-15	DP	Cambio de dimensiones para readaptar fondo	
DIBUJADO	D. Pérez		VISADO	NORMA DE BOCA GMI 410-20 (ESP)
FECHA	20-03-2015			
MODELO	ELLIPSEA 30ml			CAP. A VERTER ÚTIL: 32,5 ± 1,4 ml
				CAP. A NIVEL LLENADO: ± ml
ESCALAS	CLIENTE			PESO: 54 Grs.aprox. PROCESO:
1:1	SGD			PLANO Nº
5:1				43296-25
				VERSION
				D

ESTE PLANO ES PROPIEDAD EXCLUSIVA DE SGD LA GRANJA Y NO PUEDE SER REPRODUCIDO NI COMUNICADO A TERCEROS SIN NUESTRA AUTORIZACIÓN ESCRITA

Vol. Total =54 ml