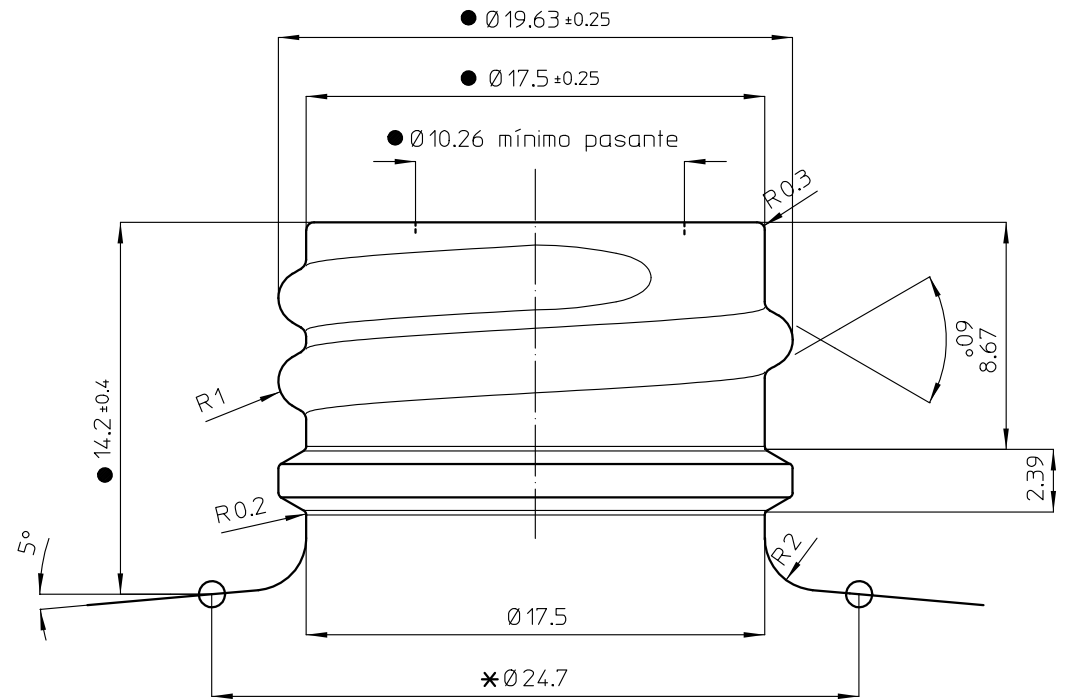
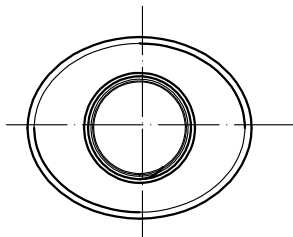
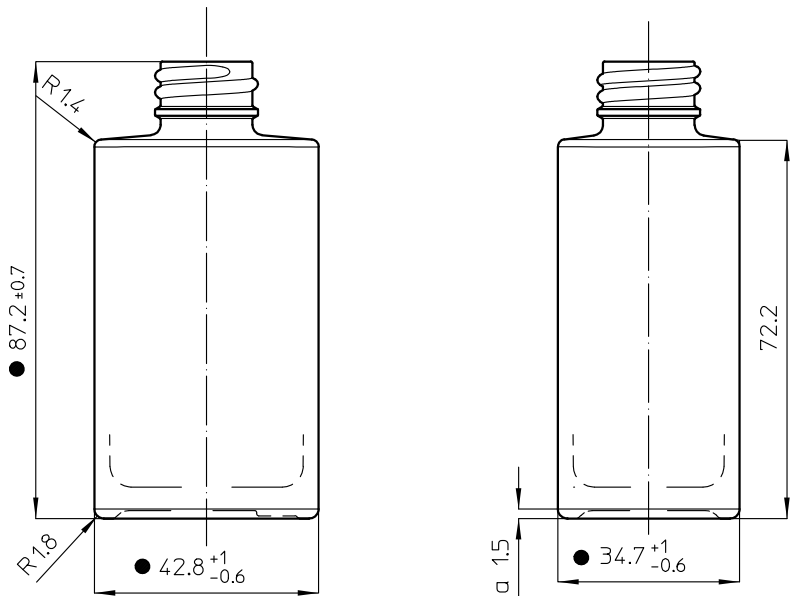



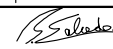
Posición de rosca según plano



1.5 VUELTAS DE HILO
 INICIO DE HILO DE ROSCA: 0.70±0.32
 PASO DE ROSCA: 3.175

DETALLE DE BOCA
 ESCALA 5:1

- Cotas a controlar con calibre
- * Cota referencia apoyo de calibre

			 LA GRANJA Desarrollo y Servicio Técnico de Frascos	
D	NOV-15	RS		Cambio tolerancias cuerpo y denominación frasco
C	ABR-15	DP		Se modifica boca
B	MAR-15	DP	Cambio de dimensiones para readaptar fondo	
DIBUJADO	D. Pérez		VISADO 	
FECHA	20-03-2015			
MODELO	ELLIPSEA 50ml		NORMA DE BOCA GCMi 410-20 (ESP)	
			CAP. A VERTER ÚTIL: 56 ± 1.9 ml	
			CAP. A NIVEL LLENADO: ± ml	
ESCALAS	CLIENTE		PESO: 79 Grs.aprox. PROCESO:	
1:1	SGD		PLANO N°	
5:1			43297-25	VERSION
			D	

ESTE PLANO ES PROPIEDAD EXCLUSIVA DE SGD LA GRANJA Y NO PUEDE SER REPRODUCIDO NI COMUNICADO A TERCEROS SIN NUESTRA AUTORIZACIÓN ESCRITA

Vol. Total = 87,6 ml