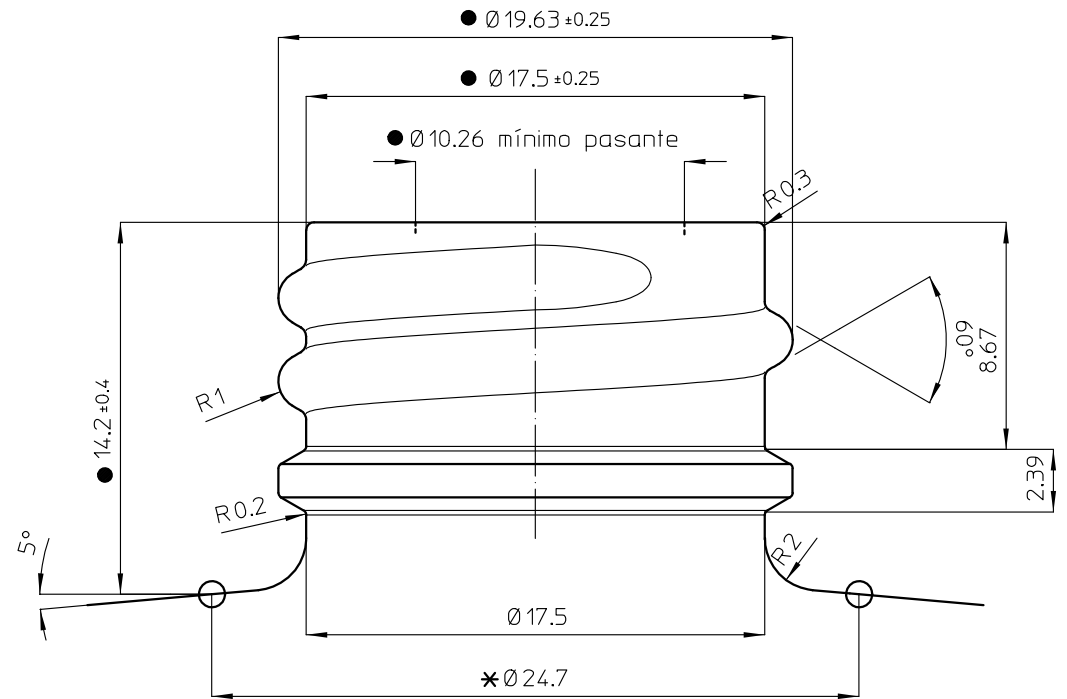
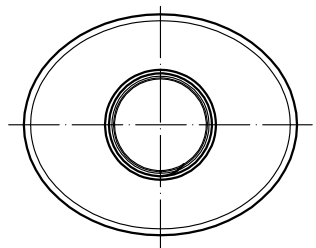
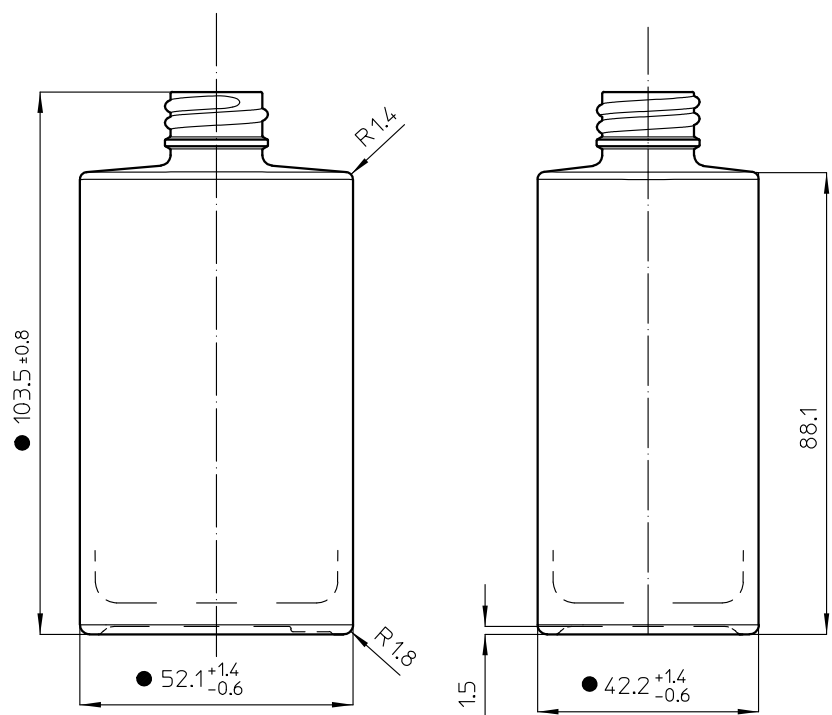


Posición de rosca según plano



1.5 VUELTAS DE HILO
 INICIO DE HILO DE ROSCA: 0.70 ± 0.32
 PASO DE ROSCA: 3.175

DETALLE DE BOCA
 ESCALA 5:1

- Cotas a controlar con calibre
- * Cota referencia apoyo de calibre

			<p>Desarrollo y Servicio Técnico de Frascos</p>	
D	NOV-15	RS		Cambio denominación
C	ABR-15	DP		Se modifica boca
B	MAR-15	DP	Cambio de dimensiones para readaptar fondo	<p>LA GRANJA</p> <p>NORMA DE BOCA GCMi 410-20 (ESP)</p>
DIBUJADO	D. Pérez		VISADO <i>S. Salgado</i>	
FECHA	06-03-2015			
MODELO	ELLIPSEA 100ml		CAP. A VERTER ÚTIL: 110 ± 3.1 ml	
			CAP. A NIVEL LLENADO: ± ml	
ESCALAS	CLIENTE		PESO: 112 Grs.aprox. PROCESO:	
1:1	SGD		PLANO Nº	
5:1			43298-25	
			VERSION	
			D	

ESTE PLANO ES PROPIEDAD EXCLUSIVA DE SGD LA GRANJA Y NO PUEDE SER REPRODUCIDO NI COMUNICADO A TERCEROS SIN NUESTRA AUTORIZACIÓN ESCRITA