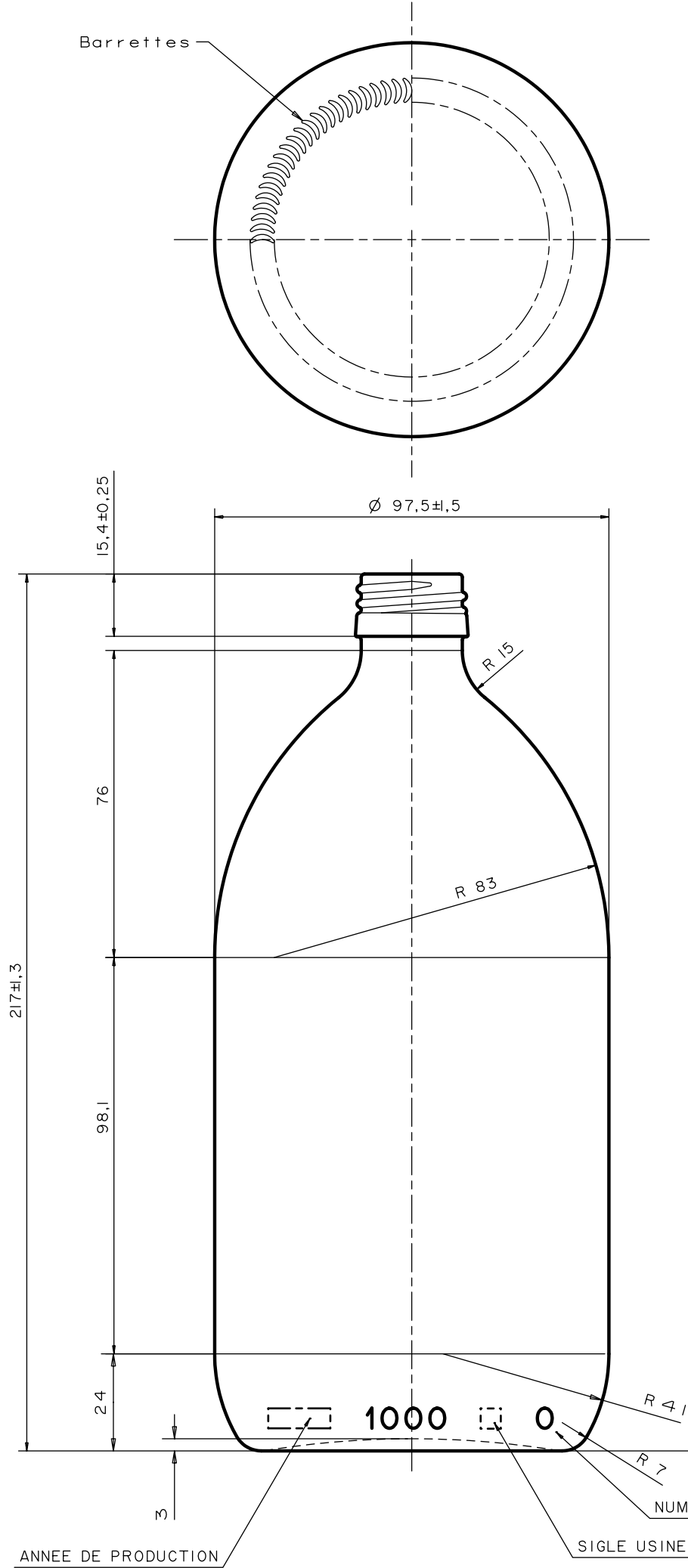
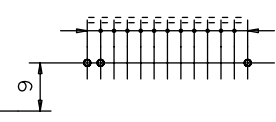


LES COTES NON TOLERANCES SONT DONNEES A TITRE INDICATIF



Codification correspondante au n° du moule et comportant au maximum 9 points



Das Urheberrecht an dieser Zeichnung verbleibt uns.
Dieselbe oder ihre Vervielfältigung darf ohne schriftliche Genehmigung weder dritten Personen noch anderen Firmen zugänglich gemacht werden.

E									
D									
C									
B	01.03.05		MISE A JOUR GRAVURE					52515 04	
A	03.04.02	/						52515 04	
REP	DATE	NOTE	MODIFICATIONS						
BAGUE: Piferproof n°28			POIDS: 470	Grammes environ					
Ø Ouverture : 20 ± 0.3 sur l mm de profondeur			CONTENANCE R.B.: 1021		ml. ± 8 ml.				
Ø Mini interieur col : 16									
			MOULE			52515			
			DATE: 30.04.02						
			P.F.			80156			
			SIRUP FLASCHE 1000 ML						

