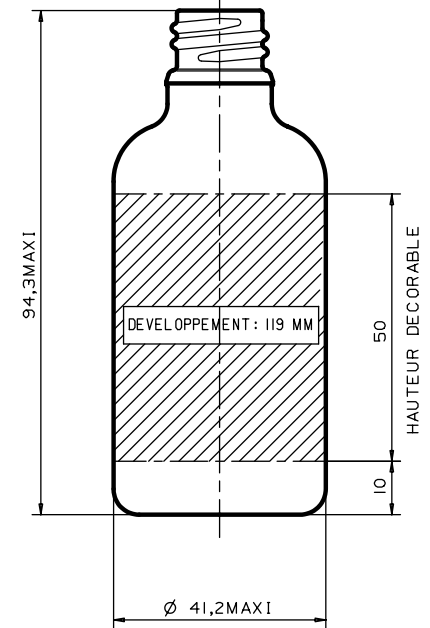
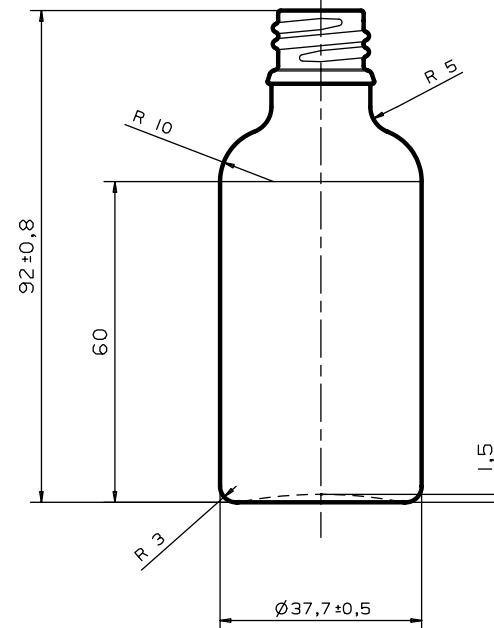


VERRE NU

OPTION VERRE PLASTIFIE



I	06.05.09	AJOUTE OPTION VERRE PLASTIFIE	34340	07	
H	01.07.04	REVIU DIAM. COL. ET PORTE GRAVURE EN CLAIR	34340	07	
G	23.04.98	PORTE COTATION INTERIEUR BAGUE ET R3 A LA C/B	34340	07	
F	18.01.88	OUVERTURE ETAIT 10.65 ± 0.15	34340	07	
E	10.12.86	REVIU COTATION BAGUE SUIVANT PLAN N 41883.B	34340	05	
D	15.10.85	TOLERANCES S.F.:F.F ETAIENT $+0/-0.3$,PORTE R0.8 A LA C/B	34340	05	
REF	DATE	NOTE	MODIFICATIONS	N° MOULE	INDICE

BAGUE: GL 18 DIN 168 HEINLEIN	POIDS: 55 grammes environ	MOULE 34340
\varnothing Ouverture: 10.6 ± 0.15 Sur 1 mm de Prof.	CONTENANCE RB: 54.5 ml ± 1.5	
\varnothing Mini Interieur col: 8		
		DATE: 17.01.83

Das Urheberrecht an dieser Zeichnung verbleibt uns. Dieselbe oder ihre Vervielfältigung darf ohne schriftliche Genehmigung weder dritten Personen noch anderen Firmen zugänglich gemacht werden.



TROPFFLASCH 50 ML

P.F.
41791

D	E
F	G
H	I

Suite a Plan N°