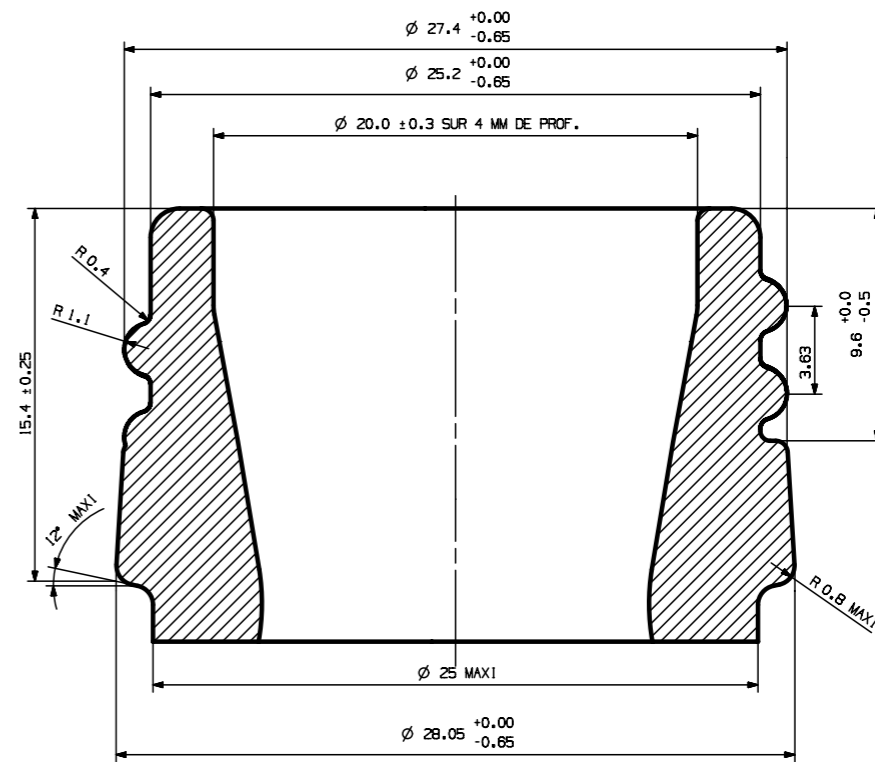
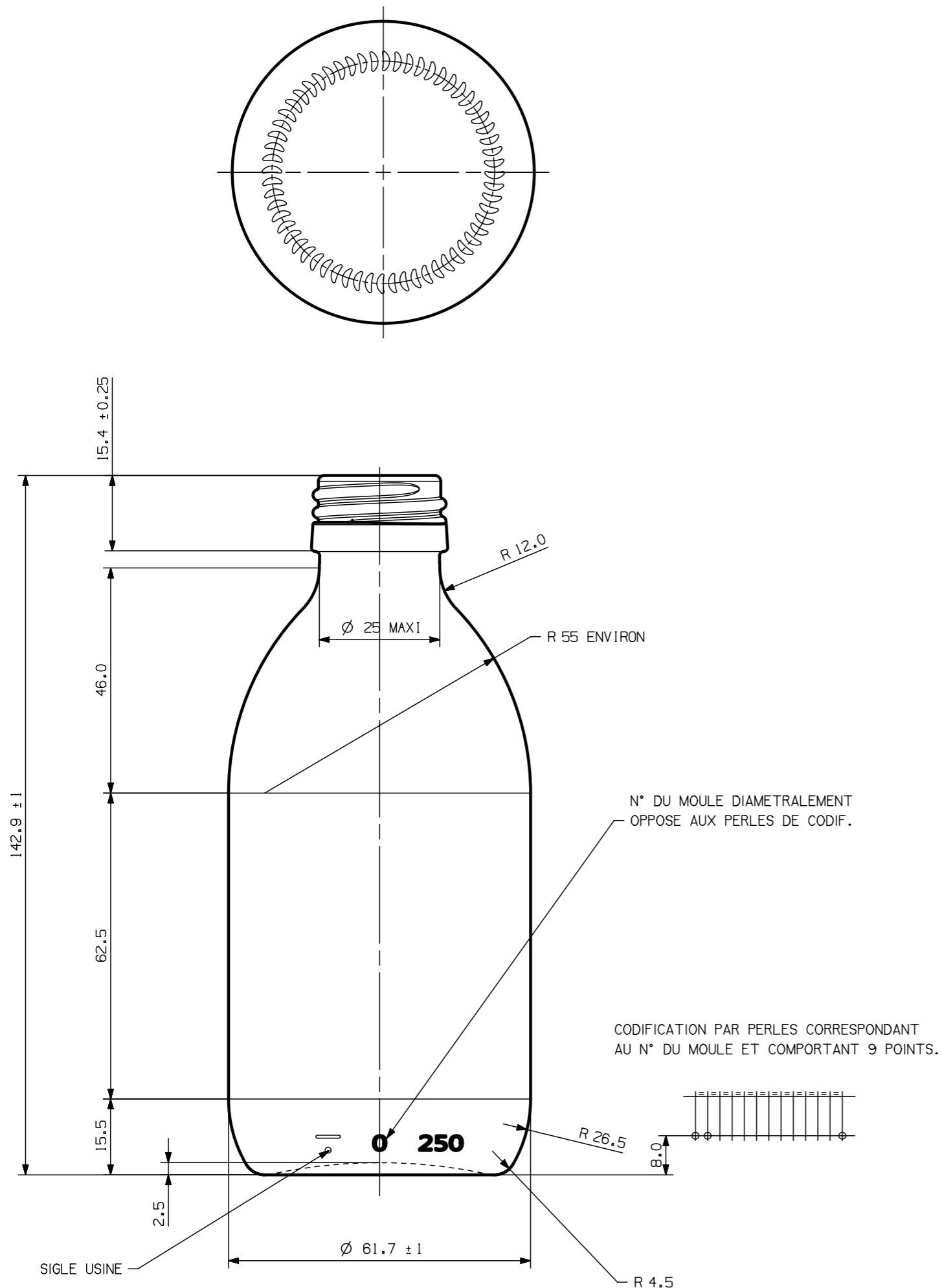


LES COTES NON TOLERANCEES SONT DONNEES A TITRE INDICATIF



REP	DATE	NOTE	MODIFICATIONS	N° MOULE	INDICE
G	28/05/18		SUPPRESSION DE LA GRAVURE AU FOND	52475	01
F	13/04/18		AJOUT DETAIL BAGUE	52475	01
E	12/05/15		PORTE ANNOTATION GRAVURE	52475	01
D	21/11/91		NORMALISE SUIVANT CETIE EV 21	52475	01
BAGUE: PILFERPROOF 28			POIDS: 140 GRAMMES ENVIRON	MOULE 52475	
$\phi$ OUVERTURE: $20 \pm 0.3$ SUR 4 MM PROFONDEUR			CONTENANCE RB: 260 ml $\pm 4.8$		
$\phi$ MINI INTERIEUR COL: 16					
		SIROP ALPHA 250 ml		MACHINE	
				DATE: 07/03/84	
				P.F. 68599	G

CE PLAN EST NOTRE PROPRIETE ET NE PEUT ETRE REPRODUIT OU COMMUNIQUE A DES TIERS SANS NOTRE CONSENTEMENT