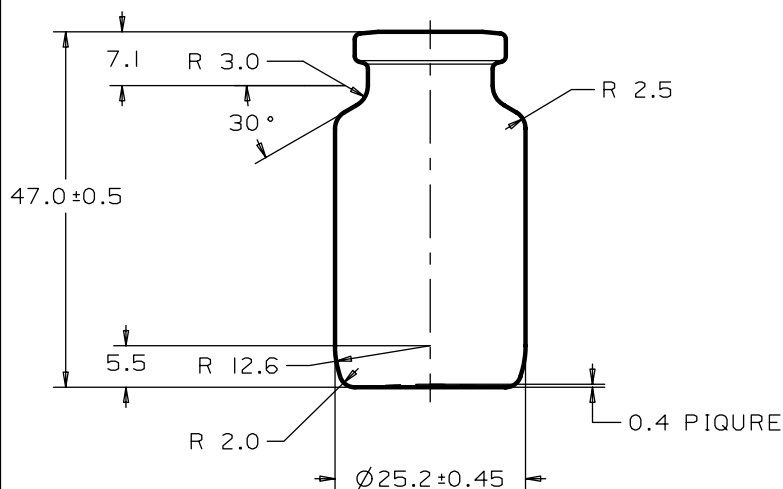
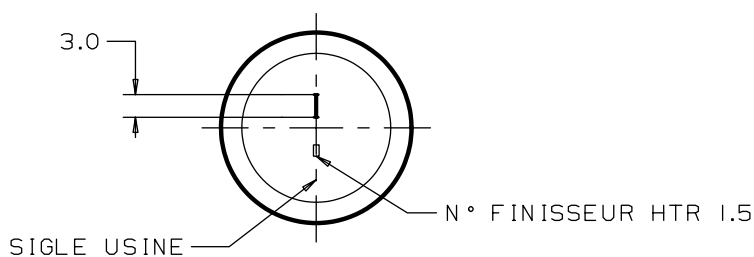


GRAVURE EN CREUX

DETAIL BAGUE  
ECHELLE : 4/1



Das Urheberrecht an dieser Zeichnung verbleibt uns. Dieselbe oder ihre Vervielfältigung darf ohne schriftliche Genehmigung weder dritten Personen noch anderen Firmen zugänglich gemacht werden.

I	28-11-94	CONTROLE	REGULARISATION BAGUE SUIVANT NORME ISO 8362-4	03331	06
H	06-09-84	STP	REGULARISATION BAGUE	03331	06
G	24-03-84	STP	NORMALISATION BAGUE W.I / 84 DIAMETRE OUVERTURE ETAIT 12.65	03331	06
F	04-01-80	.	ETAIT CONTENANCE 15 ± 1.2 P.V I3	03331	03
E	29-01-79	.	REU APPPELLATION : GRAVURE ETAIT SUR CORPS	03331	03
REP	DATE	NOTE	MODIFICATIONS	N MOULE	INDICE
BAGUE : ISO 20 8362-4			POIDS: 15.0 GRAMMES ENVIRON	MOULE	
Ø OUVERTURE: 12.6 ± 0.2 SUR 1 MM PROFONDEUR			CONTENANCE RB: 14.0 ML ± 1.0 ML	03331	
Ø MINI INTERIEUR COL: 11.5					



LYOPHILISATION 10. I

MACHINE 400

DATE 13-10-70

P.F  
16784

E	F
8	H
I	