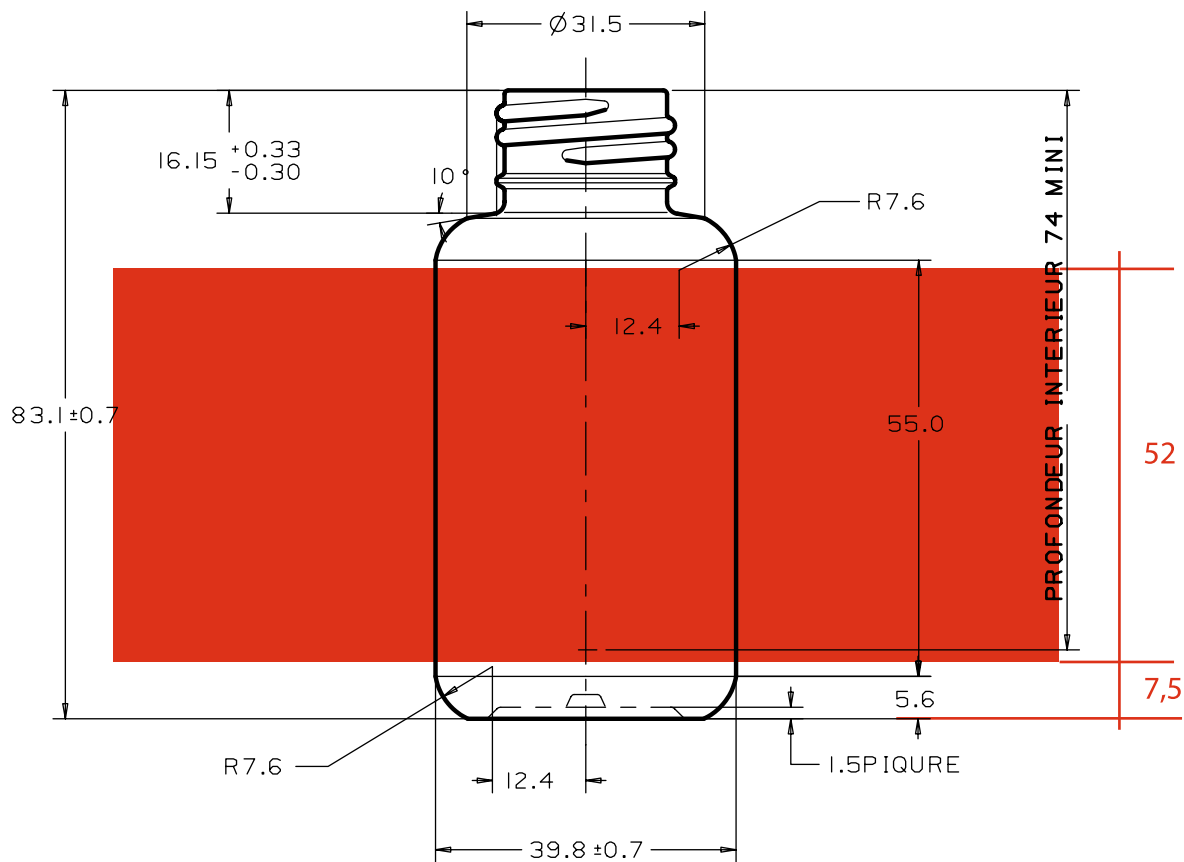
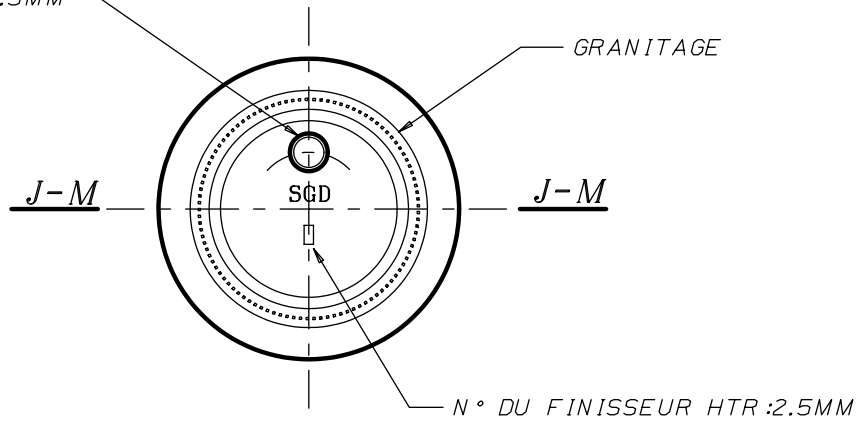


COTE DEPART FILET



1 CRAN DECOR DIAMETRE :5MM
SUR UN RAYON DE 7.5MM



ZONE DÉCORABLE CYLINDRIQUE N° 101226

REP	DATE	NOTE	MODIFICATIONS	N MOULE	INDICE
E
D	10.12.90	JC	MODIF. CARACTERISTIQUES	60052	02
C	13-12-88	JC	APPORT POSITION CRAN DECOR PAR RAPPORT AU DEPART FILET	60052	02
B	19-09-88	STP	PF INDICE 02 ANNULE ET REMPLACE LE PF INDICE 01	60052	02
O	07-08-87	STP	.	60052	02

BAGUE : GCM1.410.24.405	POIDS : 71	GRAMMES ENVIRON	MOULE 60052
Ø OUVERTURE : 16 ± 0.3 SUR 1 MM PROFONDEUR	CONTENANCE RB : 56.5 ML ± 1.6 ML		
Ø MINI INTERIEUR COL : 13.11			

 	SAINT-GOBAIN DESJONQUERES	MACHINE 201
	LAIT TANGO DE 50 ML	DATE 13-12-85
		P.F. 33017