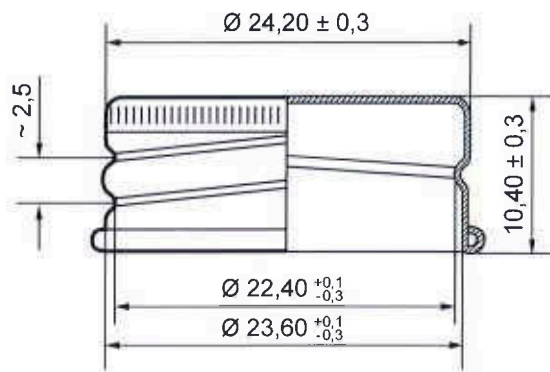


Maßstab: 1:1



Maßstab: 2:1

Bezeichnung: 70.024.11ALU-G SKR 2411		Material: AL (0,24 ± 0,02)		Steganzahl:
Unterschrift:	gezeichnet: <i>A. Papke</i>	geprüft:	freigegeben:	Änderung:
Datum:	<i>03.04.2017</i>	<i>04.04.2017</i>	<i>04.04.2017</i>	